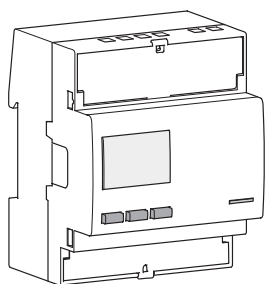


Návod k použití

Třířázový elektroměr pro nepřímé měření do 6000 A
 pro proudové měniče x/5 a x/1
 s MID certifikací a pulzními výstupy

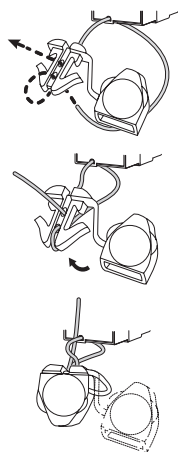
Certifikace MID se týká pouze činné energie.

EU prohlášení o shodě: <http://hgr.io/r/ecp300c>



ECP300C

Plombovatelné kryty svorek



Rozměry

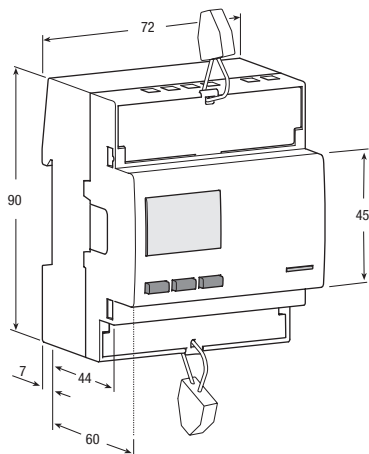
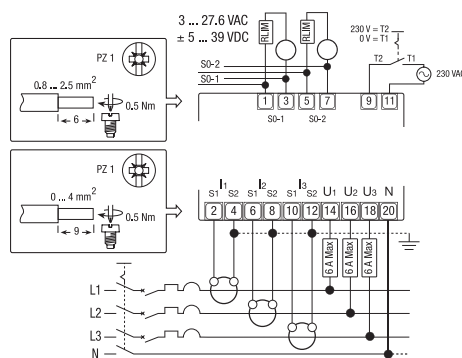


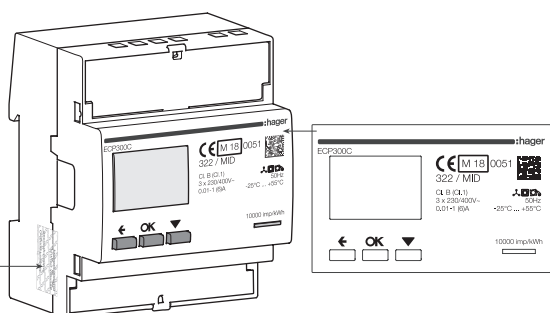
Schéma zapojení

Délka odizolování vodičů a uťahovací moment šroubů svorek



MID certifikace

MID bezpečnostní plomba



Technická data

Data v souladu s ČSN EN 50470-1, ČSN EN 50470-3, ČSN EN 62053-21 a ČSN EN 62053-23

Obecné charakteristiky

Pouzdro	DIN 43880	Počet modulů	4
Montáž	ČSN EN 60715	DIN lišta	35 mm
Hloubka		mm	60
Hmotnost		g	293

Provozní funkce

Připojení	do třífázové sítě - počet vodičů	-	4
Uložení naměřených hodnot a konfigurace	Interní energeticky nezávislá flash paměť	-	<input checked="" type="checkbox"/>
Tarif	pro činnou a jalovou energii	-	T1 ... T2 230V

Schválení (dle ČSN EN 50470-1, ČSN EN 50470-3)

Připojení		-	Proud. trans. /5A - Proud. trans. /1A
Jmenovité napětí (Un)	fázové (F/N)	VAC	230
	sdužené (F/F)	VAC	400
Referenční proud (Iref)		A	1
Minimální proud (Imin)		A	0.01
Maximální proud (Imax)		A	6
Náběhový proud (Ist)		A	0.001
Externí proudový transformátor	max. převod transformátoru	-	6000/5 - 1200/1
Jmenovitá frekvence (fn)		Hz	50
Počet fází / počet vodičů		-	3 / 4
Certifikovaná měření		kWh	→kWh ←kWh

Přesnost

- Činná energie (dle ČSN EN 50470-3)			
- Činný výkon (dle ČSN EN 62053-21 a ČSN EN 61557-12)	třída	B / 1	
- Jalová energie (dle ČSN EN 62053-23)			
- Jalový výkon (dle ČSN EN 62053-21)	třída	2	

Napájecí napětí a spotřeba

Rozsah napájecího napětí	V	92 ... 276 / 160 ... 480
Maximální spotřeba (napětového obvodu)	VA / W	≤2 / 0.6
Maximální spotřeba (proudového obvodu) při Imax	VA	≤0.7
Typ měřeného napětí	-	AC
Impedance napětového obvodu	MΩ	1
Impedance proudového obvodu	mΩ	≤20

Možnost přetížení

Napětí	trvalé	fáze / nula	VAC	276
	krátkodobé (1 s)	fáze / nula	VAC	300
	trvalé	fáze / fáze	VAC	480
	krátkodobé (1 s)	fáze / fáze	VAC	800
Proud	trvalé		A	6
	krátkodobé (0.5 ms)		A	120

Funkce měření

Rozsah napětí	fáze / nula	VAC	92 ... 276
	fáze / fáze	VAC	160 ... 480
Rozsah proudu (sekundární vinutí)	A	0.001 ... 6	
Rozsah frekvence	Hz	45 ... 65	
Měřené veličiny	-	V, A, kWh, kvarh, PF, Hz, kW, kvar	

Zobrazovací vlastnosti

Typ displeje	LCD s podsvícením	-	7.2 +3.2
Činná energie	7 čísel + 2 desetinná čísla / 8+1	kWh	0.01 ... 99999999.9
Jalová energie	7 čísel + 2 desetinná čísla / 8+1	kvarh	0.01 ... 99999999.9
Napětí	3 čísla + 1 desetinné číslo	V	92.00 ... 276.00
Proud	2 čísla + 2 desetinná čísla / 3+1 / 4+0	A	0.01 ... 6000
Účinník	1 číslo + 3 desetinná čísla + symb. kapacitní/induktivní	-	-1.000 ... 1.000
Frekvence	2 čísla + 2 desetinná čísla	Hz	45.00 ... 65.00
Činný výkon	2 čísla + 2 desetinná čísla / 3+1 / 4+0	kW	0.00 ... 1987
Jalový výkon	2 čísla + 2 desetinná čísla / 3+1 / 4+0	kvar	0.00 ... 1987
Zdánlivý výkon	2 čísla + 2 desetinná čísla / 3+1 / 4+0	kVA	0.00 ... 1987
Prohlašovací tarif	1 číslo	-	T1 ... T2 230V - T1 ... T2 M-Bus
Doba obnovy zobrazení		s	1

LED indikace měření

Přední červená LED (konstanta měřiče)	počet pulsů úměrný spotřeb. energie	pulzů/kWh	10000
---------------------------------------	-------------------------------------	-----------	-------

Bezpečnost

Kategorie přepětí		-	3
Třída izolace		třída	II
Zkouška střídavým napětím (ČSN EN 50470-3, 7.2)		kV	4
Stupeň znečištění		-	2
Provozní napětí		V	300
Test impulzním napětím (Uimp)		1.2/50 μs-kV	6
Materiál pouzdra odolný proti plamenu	UL 94	třída	V0
Bezpečnostní těsnění mezi horní a dolní částí pouzdra		-	<input checked="" type="checkbox"/>

IR připojitelné komunikační moduly

Připraveno pro komunikační moduly		-	<input checked="" type="checkbox"/>
-----------------------------------	--	---	-------------------------------------

Pulzní výstupy (signály S0, dle ČSN EN 62053-31)

Pulzní výstup 1 nebo 2	nastavitelná	-	kWh →, kWh ←, kvarh →, kvarh ←, kWh (T1) →, kWh (T2) →
Pulzní frekvence (počet pulzů na kWh)	nastavitelná	pulzů/kWh	1 ... N(*)
Délka pulzu	nastavitelná	ms	30 ... 100
Provozní napětí		VAC / VDC	3 ... 27.6 / ±5 ... 39
Maximální proud pulzu (při ON)	v rozsahu 3 ... 27.6 VAC / ±5 ... 39 VDC	mA	90
Unikající proud pulzu (při OFF)	v rozsahu 3 ... 27.6 VAC / ±5 ... 39 VDC	μA	1
Třída izolace	SELV	-	<input checked="" type="checkbox"/>

Tarif

Tarif 1		-	<input checked="" type="checkbox"/>
Tarif 2		VAC	230 ±20%
Vstupní impedance		kΩ	224

Podmínky prostředí

Skladovací teplota		°C	-25 ... +70
Provozní teplota		°C	-25 ... +55
Mechanické prostředí		-	M1
Elektromagnetické prostředí		-	E2
Instalace	pouze vnitřní v interiéru	-	<input checked="" type="checkbox"/>
Nadmožská výška (max.)		m	≤2000
Vlhkost	roční průměr, bez kondenzace	-	≤75%
	30 dní v roce bez kondenzace	-	≤95%
Krytí IP	při vestavbě (přední část)	-	IP51(**)
	Svorkovnice	-	IP20

(*) N v závislosti na poměru proudového transformátoru (CT) a pulzu v čase

(**) Pro použití dle MID, nainstalujte měřič energie do rozvaděče s minimálním stupněm ochrany IP51.

Bezpečnostní instrukce

Elektrické zařízení smí instalovat a zapojovat pouze kvalifikovaný elektrikář v souladu s příslušnými instalačními normami, směrnicemi, předpisy. Nepřipojujte ani neodpojujte toto zařízení, pokud je zapnuto napájení. Použití přístroje je povoleno pouze v mezích limitů, které jsou uvedeny v tomto návodu. Připojený přístroj a připojené zařízení k němu mohou být zničeny při zatížení která přesahují uvedené hodnoty.

Princip činnosti

Tento 4-kvadrátní elektroměr měří činnou a jalovou energii používanou v elektrické instalaci. Toto zařízení může spravovat 2 tarify pomocí 230 VAC napěťového vstupu nebo prostřednictvím vstupu digitálního rozhraní. Jen celková činná energie je určena pro vyúčtování dle směrnice MID o měřicím přístroji

- Činná energie třída B (dle ČSN EN 50470)
- Činný výkon třída 1 (dle ČSN EN 62053-21 a ČSN EN 61557-12)
- Jalová energie třída 2 (dle ČSN EN 60253-23)
- Jalový výkon třída 2 (dle ČSN EN 62053-21).

Toto zařízení má podsvícený LCD displej a tři tlačítka pro čtení dat Energie, U, I, PF, F, P, Q a konfiguraci některých parametrů. Konstrukce a výroba tohoto přístroje vyhovuje požadavkům normy ČSN EN 50470-3.

Prezentace produktu

LCD displej:

Σ Energie pro všechny tarify
T8 Tarif
 \mathcal{W} Jalový výkon
 \pm inдукtivní / kapacitní
L2 Indikátor fáze
 \odot Měření pomocí proudových transformátorů (CT)
 1A 15A Sekundární proud transformátoru
 Celková naměřená energie bez resetování
 Dílčí naměřená energie s resetováním
Partial
 kWhkvarh Jednotky
 kVA ms Hz
 Vstup energie (spotřeba \rightarrow)
 Výstup energie (výroba \leftarrow)

Symbole

- Tři fáze
- Chráněná dvojitou izolací (třída II)
- Uzávěr zpětného chodu: zařízení zabraňující zpětný chod

Příkazy

- OK** tlačítko: slouží k potvrzení změny parametrů (nebo čísel číselného parametru) nebo k zodpovězení otázky
- SCROLL** tlačítko: slouží k procházení stránek nabídky nebo změně celé hodnoty nebo čísla parametru
- ESCAPE** tlačítko: používá se pro návrat do hlavního menu, nebo se vrátit k předchozímu číslu modifikované hodnoty
- 10000 imp/kWh LED indikace měření

Poznámka

Není-li stisknuto žádné tlačítko po dobu alespoň 20 sekund, displej se vrátí zpět na hlavní stránku a podsvícení se opět vypne.

Chybový stav:

Když bliká symbol dílčí energie, resetujte (vynulujte) dílčí energii, bylo dosaženo maximální hodnoty záznamu dílčí energie. Pokud se na displeji objeví hlášení **ERROR N02** nebo **ERROR N03**, přístroj má poruchu a musí být vyměněn.

Účinník Úmluva podle ČSN EN 62053-23

