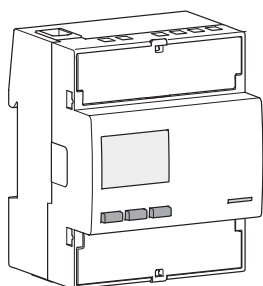


# Návod k použití

## Třífázový elektroměr pro přímé měření do 80 A s MID certifikací a Modbus RTU komunikací

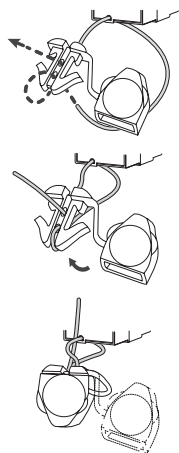
Certifikace MID se týká pouze činné energie.

EU prohlášení o shodě: <http://hgr.io/r/ecr380d>

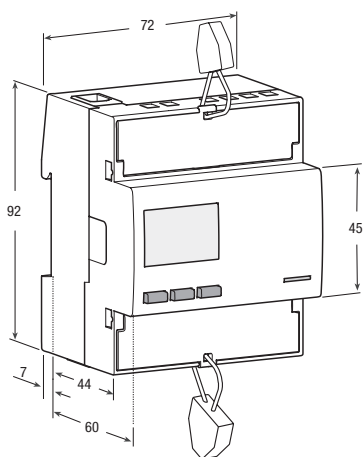


### ECR380D

#### Plombovatelné kryty svorek

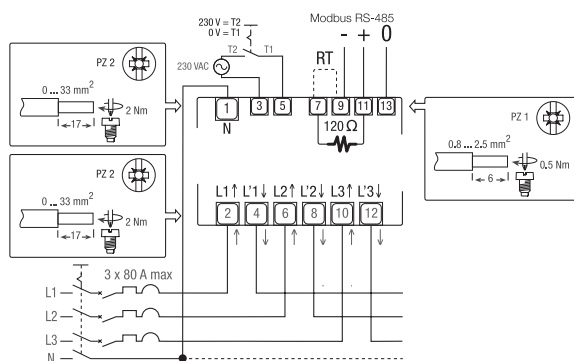


#### Rozměry



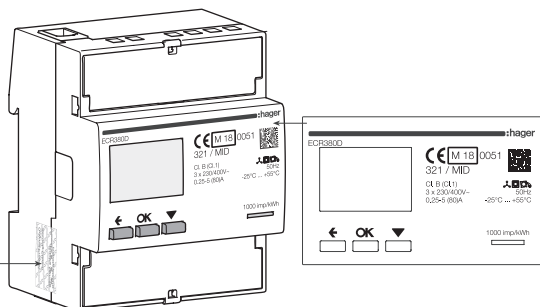
#### Schéma zapojení

#### Délka odizolování vodičů a utahovací moment šroubů svorek



#### MID certifikace

MID bezpečnostní plomba



## Technická data

Data v souladu s ČSN EN 50470-1, ČSN EN 50470-3, ČSN EN 62053-21 a ČSN EN 62053-23

### Obecné charakteristiky

Pouzdro	DIN 43880	Počet modulů	4
Montáž	ČSN EN 60715	DIN lišta	35 mm
Hloubka		mm	60
Hmotnost		g	424

### Provozní funkce

Připojení	do třífázové sítě - počet vodičů	-	4
Uložení naměřených hodnot a konfigurace	Interní energeticky nezávislá flash paměť	-	<input checked="" type="checkbox"/>
Tarif	pro činnou a jalovou energii	-	T1 ... T2 230V - T1 ... T8 Modbus

### Schválení (dle ČSN EN 50470-1, ČSN EN 50470-3)

Jmenovité napětí (Un)	fázové (F/N)	VAC	230
	sdužené (F/F)	VAC	400
Referenční proud (Iref)		A	5
Minimální proud (Imin)		A	0.25
Maximální proud (Imax)		A	80
Náběhový proud (Ist)		A	0.015
Jmenovitá frekvence (fn)		Hz	50
Počet fází / počet vodičů		-	3 / 4
Certifikovaná měření		kWh	→kWh ←kWh

### Přesnost

- Činná energie (dle ČSN EN 50470-3)		třída	B / 1
- Činný výkon (dle ČSN EN 62053-21 a ČSN EN 61557-12)			
- Jalová energie (dle ČSN EN 62053-23)		třída	2
- Jalový výkon (dle ČSN EN 62053-23)			

### Napájecí napětí a spotřeba

Rozsah napájecího napětí	V	92 ... 276 / 160 ... 480
Maximální spotřeba (napětového obvodu)	VA / W	≤2 / 0.6
Maximální spotřeba (proudového obvodu) při Imax	VA	≤0.7
Typ měřeného napětí	-	AC
Impedance napětového obvodu	MΩ	1
Impedance proudového obvodu	mΩ	≤20

### Možnost přetížení

Napětí	trvalé	fáze / nula	VAC	276
	krátkodobé (1 s)	fáze / nula	VAC	300
	trvalé	fáze / fáze	VAC	480
	krátkodobé (1 s)	fáze / fáze	VAC	800
Proud	trvalé		A	80
	krátkodobé (10 ms)		A	2400

### Funkce měření

Rozsah napětí	fáze / nula	VAC	92 ... 276
	fáze / fáze	VAC	160 ... 480
Rozsah proudu		A	0.015 ... 80
Rozsah frekvence		Hz	45 ... 65
Měřené veličiny		-	V, A, kWh, kvarh, PF, Hz, kW, kvar

### Zobrazovací vlastnosti

Typ displeje	LCD s podsvícením	-	7.2 +3.2
Činná energie	7 čísel + 2 desetinná čísla / 8+1	kWh	0.01 ... 99999999.9
Jalová energie	7 čísel + 2 desetinná čísla / 8+1	kvarh	0.01 ... 99999999.9
Napětí	3 čísla + 1 desetinné číslo	V	92.00 ... 276.00
Proud	2 čísla + 2 desetinná čísla / 3+1 / 4+0	A	0.00 ... 80.00
Účinek	1 číslo + 3 desetinná čísla + symb. kapacitní/induktivní	-	-1.000 ... 1.000
Frekvence	2 čísla + 2 desetinná čísla	Hz	45.00 ... 65.00
Činný výkon	2 čísla + 2 desetinná čísla / 3+1 / 4+0	kW	0.00 ... 22.08
Jalový výkon	2 čísla + 2 desetinná čísla / 3+1 / 4+0	kvar	0.00 ... 22.08
Zdánlivý výkon	2 čísla + 2 desetinná čísla / 3+1 / 4+0	kVA	0.00 ... 22.08
Probíhající tarif	1 číslo	-	T1 ... T2 230V - T1 ... T8 Modbus
Doba obnovy zobrazení		s	1

### LED indikace měření

Přední červená LED (konstanta měřiče)	počet pulsů úměrný spotřeb. energie	pulsů/kWh	1000
---------------------------------------	-------------------------------------	-----------	------

### Bezpečnost

Kategorie přepětí		-	3
Třída izolace		třída	II
Zkouška střídavým napětím (ČSN EN 50470-3, 7.2)		kV	4
Stupeň znečištění		-	2
Provozní napětí		V	300
Test impulzním napětím (Uimp)		1.2/50 μs-kV	6
Materiál pouzdra odolný proti plamenu	UL 94	třída	V0
Bezpečnostní těsnění mezi horní a dolní částí pouzdra		-	<input checked="" type="checkbox"/>

### IR připojitelné komunikační moduly

Připraveno pro komunikační moduly		-	<input checked="" type="checkbox"/>
-----------------------------------	--	---	-------------------------------------

### Vestavěná komunikace Modbus

Rozhraní	RS-485 - 3 vodičové	-	-, +, 0
Vnitřní zakončovací odpor		-	120 Ω
Přenosová rychlost	nastavitelná	bps	1200 ... 38400
Parita	nastavitelná: lichá, sudá, žádná (Odd, Even, None)	-	<input checked="" type="checkbox"/>
Stop Bit	nastavitelná	-	1, 2
Adresa	nastavitelná	-	1 ... 247
Třída izolace	SELV	-	<input checked="" type="checkbox"/>

### Tarif

Tarif 1		-	<input checked="" type="checkbox"/>
Tarif 2		VAC	230 ±20%
Vstupní impedance		kΩ	224

### Podmínky prostředí

Skladovací teplota		°C	-25 ... +70
Provozní teplota		°C	-25 ... +55
Mechanické prostředí		-	M1
Elektromagnetické prostředí		-	E2
Instalace	pouze vnitřní v interiéru	-	<input checked="" type="checkbox"/>
Nadmořská výška (max.)		m	≤2000
Vlhkost	roční průměr, bez kondenzace	-	≤75%
	30 dní v roce bez kondenzace	třída	≤95%
Krytí IP	při vestavbě (přední část)	-	IP51(*)
	Svorkovnice	-	IP20

(\*) Pro použití dle MID, nainstalujte měřič energie do rozvaděče s minimálním stupněm ochrany IP51.

## Bezpečnostní instrukce

Elektrické zařízení smí instalovat a zapojovat pouze kvalifikovaný elektrikář v souladu s příslušnými instalačními normami, směrnicemi, předpisy. Nepřipojujte ani neodpojujte toto zařízení, pokud je zapnuto napájení. Použití přístroje je povoleno pouze v mezích limitů, které jsou uvedeny v tomto návodu. Připojený přístroj a připojené zařízení k němu mohou být zničeny při zatížení která přesahují uvedené hodnoty.

## Princip činnosti

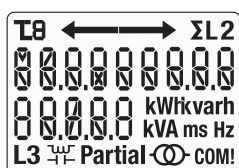
Tento 4-kvadrátní Modbus RTU elektroměr měří činnou a jalovou energii používanou v elektrické instalaci. Toto zařízení může spravovat 2 tarify pomocí 230 VAC napětového vstupu nebo 8 tarifů prostřednictvím vstupu digitálního rozhraní. Jen celková činná energie je určena pro vyúčtování dle směrnice MID o měřicím přístroji

- Činná energie třída B (dle ČSN EN 50470)
- Činný výkon třída 1 (dle ČSN EN 62053-21 a ČSN EN 61557-12)
- Jalová energie třída 2 (dle ČSN EN 60253-23)
- Jalový výkon třída 2 (dle ČSN EN 62053-21).

Toto zařízení má podsvícený LCD displej a tři tlačítka pro čtení dat Energie, U, I, PF, F, P, Q a konfiguraci některých parametrů. Konstrukce a výroba tohoto přístroje vyhovuje požadavkům normy ČSN EN 50470-3.

## Prezentace produktu

LCD displej:



- $\Sigma$  Energie pro všechny tarify
- $T8$  Tarif
- $\omega$  Jalový výkon
- $\rightarrow$  inдукtivní / kapacitní
- $L2$  Indikátor fáze



Celková naměřená energie bez resetování



Dílčí naměřená energie s resetováním

Partial  
kWhkvarh  
kVA ms Hz

Jednotky



Vstup energie (spotřeba  $\rightarrow$ )  
Výstup energie (výroba  $\leftarrow$ )

COM

Stav komunikační aktivity

COM!

Elektroměr obdržel zprávu se správnou adresou a správným kontrolním součtem, ale elektroměr odpověděl zprávou o výjimce v případě Modbus:  
- neplatná funkce  
- neplatná adresa dat  
- neplatná hodnota dat

## Příkazy

OK



OK tlačítko: slouží k potvrzení změny parametrů (nebo čísel číselného parametru) nebo k zodpovězení otázky



SCROLL tlačítko: slouží k procházení stránek nabídky nebo změně celé hodnoty nebo čísla parametru



ESCAPE tlačítko: používá se pro návrat do hlavního menu, nebo se vrátit k předchozímu číslu modifikované hodnoty

1000 imp/kWh



LED indikace měření

## Poznámka

Není-li stisknuto žádné tlačítko po dobu alespoň 20 sekund, displej se vrátí zpět na hlavní stránku a podsvícení se opět vypne.

## Symbyly



Tři fáze



Chráněná dvojitou izolací (třída II)



Uzávěr zpětného chodu: zařízení zabraňující zpětný chod

## Provozní komunikace Modbus RTU

### Doporučení:

Použijte referenční kabel HTG485H speciálně vyvinutý jako příslušenství společností Hager.

### Důležité:

Je nutné na obou koncích komunikačního vedení připojit odpor 120 ohmů.

### Modbus protokol:

Protokol Modbus pracuje na struktuře master / slave:

- Čtení (funkce 3),
- Zápis (funkce 6 nebo 16), volba vysílání na adrese 0. Komunikační metoda je RTU (Remote Terminal Unit) s hexadecimálním kódem.

### Modbus tabulka:

Stáhnout lze zde: <http://hgr.io/r/ecr380d>

### Chybový stav:

Když bliká symbol dílčí energie, resetujte (vynulujte) dílčí energii, bylo dosaženo maximální hodnoty záznamu dílčí energie. Pokud se na displeji objeví hlášení **ERROR N02** nebo **ERROR N03**, přístroj má poruchu a musí být vyměněn.

## Účinník

Úmluva podle ČSN EN 62053-23

