

EG 471

4 kanálové týdenní hodiny s program. klíčem

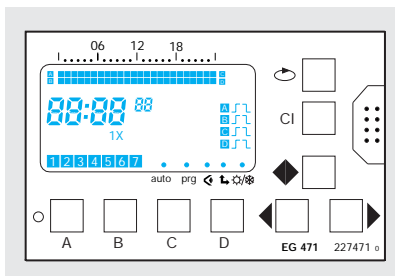
Popis přístroje

Čelní panel spínacích hodin EG471 obsahuje 9 tlačítek :

- umožňuje volbu jednotlivých druhů provozu :

- Nastavení času ↵
- Programování **Prg**
- Kontrola programů ◀
- Zobrazení, změna nebo mazání letního/zimního času ☀/☁
- Automatický provoz **Auto**

Zvolený druh provozu je označen v zobrazovacím poli.



• CI :

- slouží pro mazání zadaných dat během programování
- pro mazání všech program. kroků, které se provádí v druhu provozu ◀ (2-násobným stiskem tohoto tlačítka v době, kdy je zobrazen počet volných program. kroků)

• A B C D :

Pro časově omezené nebo trvalé sepnutí jednotlivých kanálů.

- Trvalé sepnutí : provádí se stiskem tlačítka příslušného kanálu po dobu 3 s. (zobrazí se údaj p)
- Časově omezené sepnutí s návratem do programu při následujícím program. kroku se provádí krátkým stiskem tlačítka příslušného kanálu

- ◊ Dle druhu provozu : Změna zobrazených údajů, přiřazení dnů, volba funkce 1X nebo volba stavu kanálu (zap ⌋, vyp ⌋ nebo Impuls ⌋ ⌋).

- ▶ Volba následující pozice.
- ◀ Volba předchozí pozice.

- Tlačítko - Reset : Používá se při uvedení přístroje do provozu. Pomocí tohoto tlačítka (umístěného vlevo od tlačítka A) lze vynulovat čas a datum. Program přitom zůstává zachován, neboť pro jeho mazání slouží tlačítko CI.

Programování se provádí krok za krokem.

Na display bliká příslušný údaj, který lze měnit pomocí tlačítka ◊. Pomocí tlačítka ▶, bude zvolena následující pozice, pomocí tlačítka ◀ předchozí pozice. Pokud žádná pozice neblíká je zadávání ukončeno.

Druh provozu : Nastavení času ↵

Tento druh provozu umožňuje nastavit čas a datum.

Příklad : druhý den v týdnu (úterý)

Čas : 20:15

Volba druhu provozu	1	:	.
1 x ▶	2	:	.
1 x ◊	0	:	.
2 x ◊	2	:	.
1 x ▶	20	:	.
1 x ▶	20:0	:	.
1 x ▶	20:1	:	.
1 x ▶	20:10	:	.
5 x ◊	20:15	:	.
1 x ▶	20:15	:	.

Postup při změně času a datumu :

- Pomocí tlačítka ◊ zvolte druh provozu nastavení času.
- Pomocí tlačítek ▶ nebo ◀ přejděte na pozici, kterou chcete změnit a změřte údaj pomocí tlačítka ◊.
- Návrat do automatického druhu provozu se provádí vícenásobným stiskem tlačítka ▶.

Při připojení antény EG001 je možno synchronizovat čas spínacích hodin s "přesným časem" pomocí signálu DCF77 z vysílače ve Frankfurtu nad Mohanem. Nastavení času a datumu potom probíhá automaticky, stejně jako přechod z letního na zimní čas.

Druh provozu : Programování Prg

Programování týdenních cyklů.

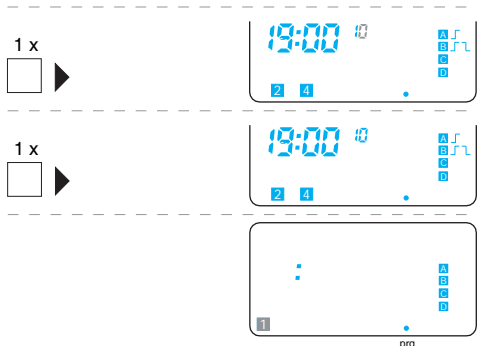
1 - Jeden příkaz lze přiřadit více dnům a různým kanálům.

Příklad : úterý (2) a čtvrtek (4), 19.00

Kanál A : ON

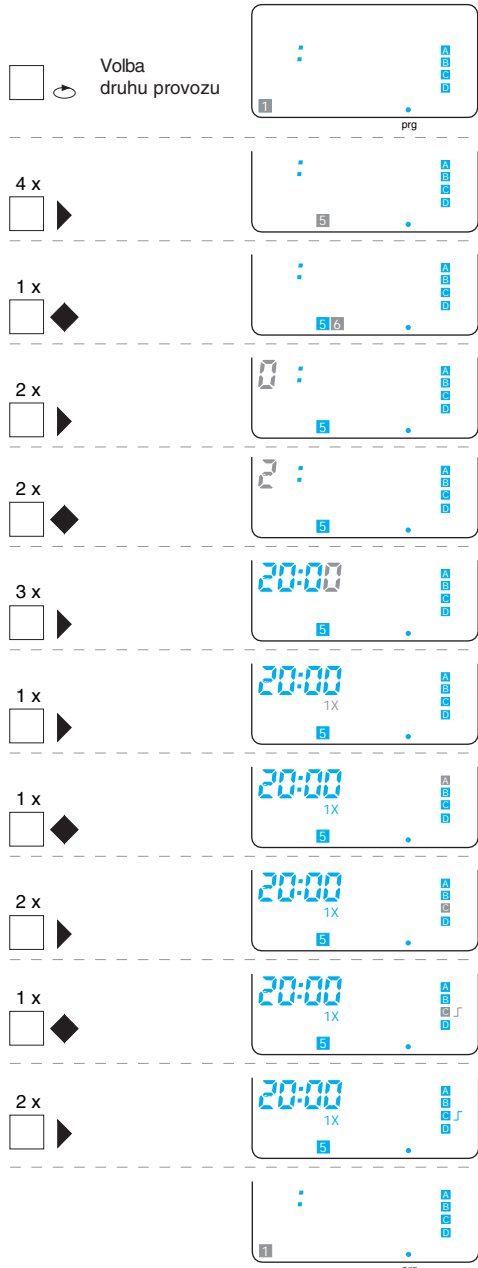
Kanál B : Impuls 10 s.

Volba druhu provozu	1	:	.
1 x ▶	2	:	.
1 x ◊	2 3	:	.
1 x ▶	2 4	:	.
1 x ◊	2 4 5	:	.
3 x ▶	0	:	.
1 x ◊	1	:	.
1 x ▶	10	:	.
9 x ◊	19	:	.
1 x ▶	19:0	:	.
1 x ▶	19:00	:	.
1 x ◊	19:00	:	.
1 x ▶	19:00	:	.
3 x ◊	19:00	:	.
3 x ▶	19:00	:	.
1 x ◊	19:00	:	.



Po cca 3 sec. dojde k automatickému návratu do druhu provozu programování (Prg). Zadané program. kroky jsou potvrzeny a je možno zadat další program. krok nebo se vrátit do automatického provozu, případně zvolit jiný druh provozu pomocí tlačítka

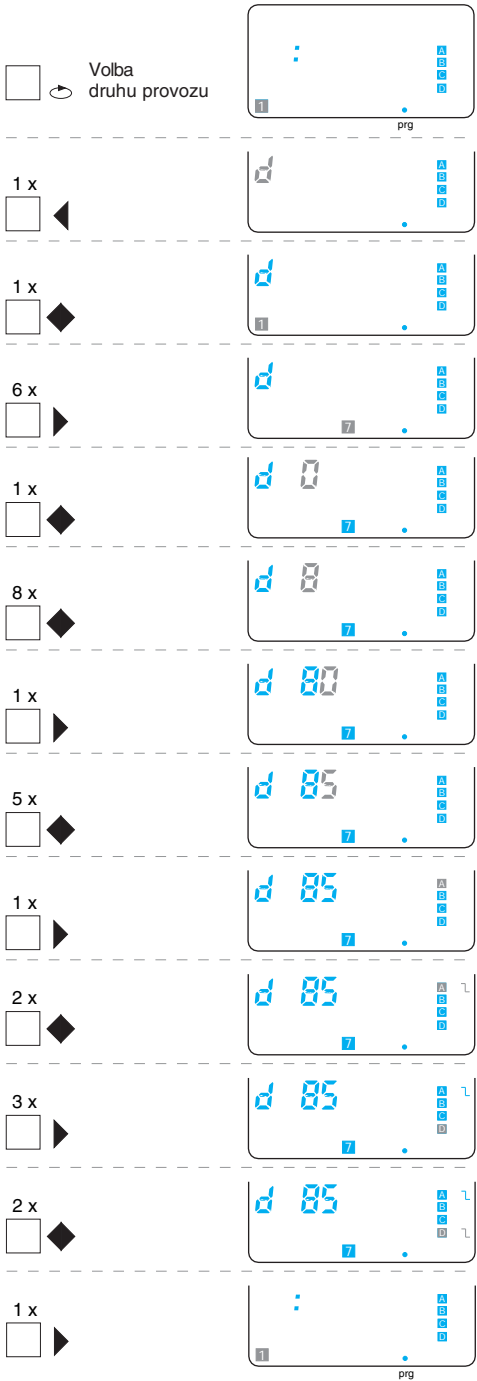
2 - Příkaz, který platí pouze jednou (Mod "1x").
Po vykonání tohoto příkazu programem spínacích hodin je tento příkaz z programu automaticky vymazán.
Příklad : následující pátek (5), 20. 00 kanál C, Zap.



Po cca 3 sec. dojde k automatickému návratu do druhu provozu programování (Prg). Zadané program. kroky jsou potvrzeny a je možno zadat další program. krok nebo se vrátit do automatického provozu, případně zvolit jiný druh provozu pomocí tlačítka

Druh provozu : Prázdninový program

Příklad : od neděle (7) po dobu 85 dní (kanály A a D : OFF)
Upozornění : Programovat max. 6 dní před začátkem.

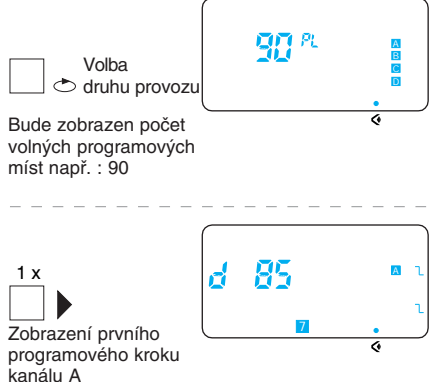


Po cca 3 sec. dojde k automatickému návratu do druhu provozu programování (Prg). Zadané program. kroky jsou potvrzeny a je možno zadat další program. krok nebo se vrátit do automatického provozu, případně zvolit jiný druh provozu pomocí tlačítka

Druh provozu : Zobrazení

Tento druh provozu slouží pro kontrolu programů bez nebezpečí změny nebo vymazání údajů a umožňuje případné změny jednotlivých programových kroků. Lze jej též použít pro vymazání všech programů.

Kontrola programů



Bude zobrazen počet volných programových míst např. : 90

Zobrazení prvního programového kroku kanálu A

- opakovaným stiskem tlačítka lze postupně zobrazit jednotlivé programové kroky kanálu A poté B, C a D.
- při delším stisku tlačítka jsou jednotlivé program. kroky zobrazovány automaticky
- zobrazení předchozího program. kroku lze provést pomocí stisku tlačítka

Po kontrole všech program. kroků bude opět zobrazen počet volných program. kroků.

Změna programů

- Pomocí tlač. zvolte druh provozu, bude zobrazen počet volných program. kroků.
- Po stisku tlač. bude zobrazen první příkaz kanálu A.
- Přechod k dalším programovým krokům lze provést opakovaným stiskem tlač.
- Prog. krok, který bude měněn zvolte pomocí
- Měněný údaj zvolte pomocí tlač. nebo (zvolený údaj bliká.)
- Údaj změňte pomocí tlačítka
- Změnu potvrďte opakovaným stiskem tohoto tlačítka, až žádný údaj nebude blikat.

Po krátké době bude zobrazen další programový krok.

Mazání programového kroku

- Pomocí tlač. zvolte druh provozu, bude zobrazen počet volných program. kroků.
- Po stisku tlač. bude zobrazen první příkaz kanálu A.
- Přechod k dalším programovým krokům lze provést opakovaným stiskem tlač.
- Program. krok vymažte pomocí stisku tlač. **CI**.

Po krátké době bude zobrazen další programový krok.

POZOR: Je-li programový krok přiřazen více kanálům, bude vymazán ve všech těchto kanálech.

Mazání všech programů

- Pomocí tlač. zvolte druh provozu, bude zobrazen počet volných program. kroků.
- Po prvním stisku tlač. **CI**, bude zobrazen blikající počet volných program. kroků.
- Po druhém stisku tlač. **CI**, budou vymazány všechny programy a zobrazen údaj **97 PI**, který značí počet volných program. kroků.

Druh provozu : letní/zimní čas ☀/❄

Musí být naprogramováno aktuální datum.

Příklad : 01.04.2001



Automatický provoz Auto

Tento druh provozu je běžným provozním stavem přístroje a je též určen pro :

- zobrazení času, datumu a stavu kontaktu jednotlivých kanálů
- grafické zobrazení programu pomocí segmentového display (opakováním stiskem tlačítka **◆** jsou střídavě zobrazovány stavy kontaktů A a B nebo C a D.
- časově neomezené manuální sepnutí trvalého charakteru nebo časově omezené manuální sepnutí s automatickým návratem do programu při následujícím programovém kroku, viz popis přístroje.

Použití programovatelného klíče EG 002

Programovatelný klíč umožňuje :

- uložení programu obsaženého v hodinách na programovatelný klíč (SAVE)
- načtení programu z programovatelného klíče do spínacích hodin (LOAD)

Příklad uložení programu z hodin na klíč (Spínací hodiny ⇒ Programovatelný klíč)

Zasunutí program. klíče do spínacích hodin

Load

1 x



SAVE

1 x



SAVE Pr

Konec ukládání programu

Load

Příklad načtení programu z klíče do hodin (Programovatelný klíč ⇒ Spínací hodiny)

Zasunutí program. klíče do spínacích hodin

Load

2 x



LOAD

1 x



LOAD Pr

Konec načítání programu

Load

Ochrana dat v programovatelném klíči

Nastavením přepínače do polohy "0" není program chráněn proti přepsání. V tomto případě lze ukládat program na klíč.

Chybová hlášení

Display

Load^{Er}

Zobrazí se, pokud není možno data uložit.

Display

Load^{EP}

Zobrazí se, při neúspěšném čtení dat (chybný typ programovatelného klíče).

Technické údaje

Elektrické údaje:

- Jmenovité napětí : 230 V ± 10% 50/60 Hz
- Vlastní spotřeba : 2 VA
- Výstup : 3 přepínací a 1 spínací kontakt (bez potenciálu)
μ 10 A - 250 V~ AC1 / 50 000 sepnutí
1000 W žárovková svítidla / 20 000 sepnutí

Provozní údaje:

- Týdenní a roční cyklus
- Programová kapacita : 97 programových míst (rozděleno na 4 kanály)
- Minimální programový krok : 1 minuta
- Přesnost chodu : ± 6 min./rok
- Impulsní provoz : 1 až 59 s.
- Reserva chodu: lithiovým článkem 10 let

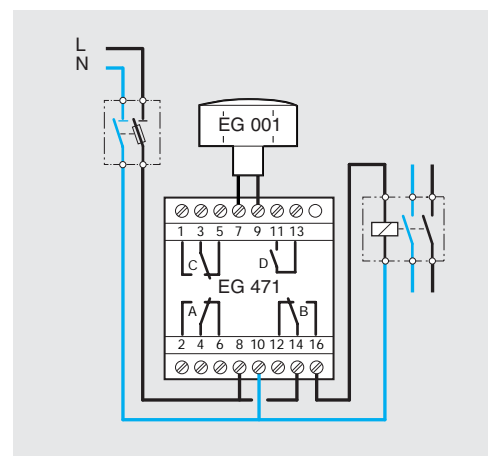
Okolí:

- Provozní teplota: -5 °C až +50 °C
- Skladovací teplota: -20 °C až +70 °C

Připojitelnost vodičů:

- Lanko: 1 až 6[□]
- Plný vodič: 1,5 až 10[□]

Schema zapojení



Záruka



24 měsíců od data výroby na materiál a výrobní závady. Při výrobních závadách musí být výrobek předložen prodejci s uvedením závady, která se na výrobku vyskytuje.