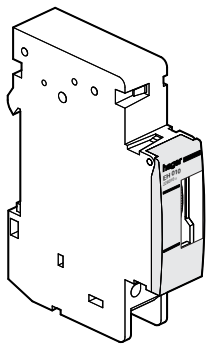


# hager

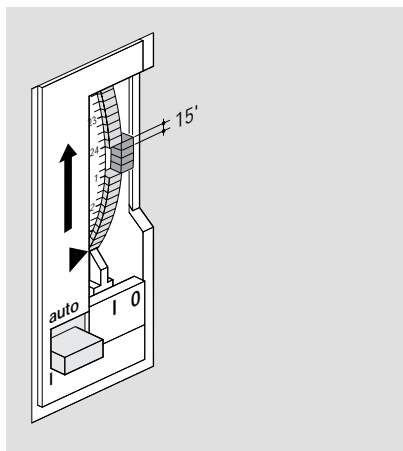


- ⒸZ Spínací hodiny
- ⒸD Schaltuhren
- ⒸGB Time switch

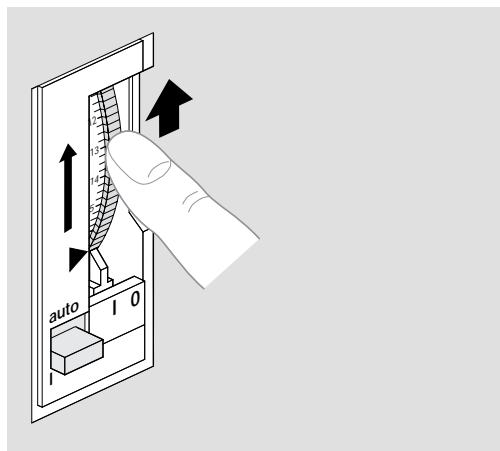
Návod k obsluze  
Bedienungsanleitung  
User instructions

## EH 010, EH 011

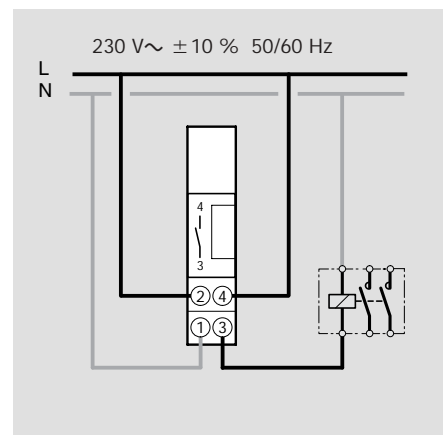
**Posuvní jezdcí**  
Schaltscheibe  
Switching dial



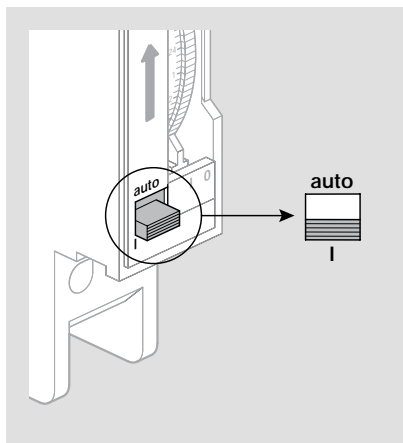
**Nastavení času**  
Zeitinstellung  
Time setting



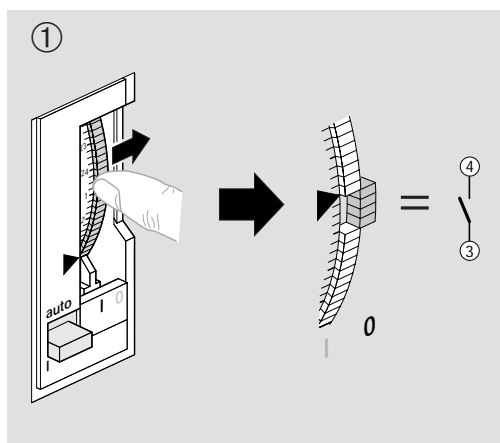
**Zapojení**  
Anschluß  
Connection



**Ruční sepnutí**  
Handschalter  
Manuel override



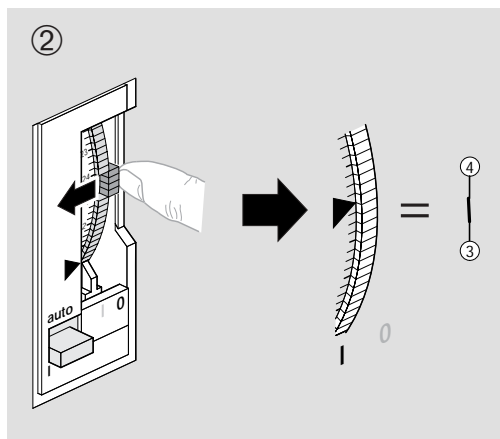
**Programování**  
Programmierung  
Programming






- ④ μ 16 A 250 V~ AC1  
4 A 250 V induktivní zátěž cos φ 0,6  
900 W žárovková zátěž
- ③ μ 16 A 250 V~ AC1  
4 A 250 V Induktive Last cos φ 0,6  
900 W Glühlampen
- μ 16 A 250 V~ AC1  
4 A 250 V inductive load cos φ 0.6  
900 W incandescent lighting

**auto : Automatický provoz**  
Automatik  
Automatic

**I : Trvalé sepnutí**  
Dauer EIN  
Permanently ON



	EH 010	EH 011	
<b>Technické údaje</b>			<b>Záruka</b> 
Technologie :	quartz, bez rezervy chodu	quartz, reserva chodu 200 hod. po 120 hod. dobíjení při 20 °C	Platí všeobecné podmínky firmy Hager Electro s.r.o. po dobu 24 měsíců od data výroby.
Cyklus :	EH 010 : 24 hodin	EH 011 : 24 hodin	
Vlastní spotřeba :	0,5 VA	0,5 VA	
Přesnost chodu :	± 1 sec. / den	± 1 sec. / den	
Provozní teplota :	-10 °C až +55 °C	-10 °C až +55 °C	
Skladovací teplota :	-20 °C až +65 °C	-20 °C až +65 °C	
Připojitelnost vodičů :	1 až 4 mm <sup>2</sup>	1 až 4 mm <sup>2</sup>	
<b>Technische Daten</b>			<b>Garantie</b> 
Technologie:	Quartz, ohne Gangreserve	Quartz, Gangreserve: 200 Stunden nach 120 St. Ladedauer bei 20 °C	Es gelten die Allgemeinen Geschäftsbedingungen der Hager Electro GmbH. bzw. die gesetzliche Regelung.
Zyklus:	EH 010: 24 Stunden	EH 011: 24 Stunden	
Eigenverbrauch:	0,5 VA	0,5 VA	
Ganggenauigkeit:	± 1 Sek. / Tag	± 1 Sek. / Tag	
Umgebungstemperatur:	-10 °C bis +55 °C	-10 °C bis +55 °C	
Lagerungstemperatur:	-20 °C bis +65 °C	-20 °C bis +65 °C	
Capacität Anschluß:	1 bis 4 mm <sup>2</sup>	1 bis 4 mm <sup>2</sup>	
<b>Technical specifications</b>			<b>Warranty</b> 
technology:	quartz, without supply failure reserve	quartz, with supply failure reserve at 20°C: 200 h after being connected for 120 h	A warranty period of 24 months is offered on hager products, from date of manufacture, relating to any material of manufacturing defect. If any product is found to be defective it must be returned via the installer and supplier (wholesaler). The warranty is withdrawn if: - after inspection by hager quality control dept the device is found to have been installed in a manner which is contrary to IEE wiring regulations and accepted practice within the industry at the time of installations. - the procedure for the return of goods has not been followed. Explanation of defect must be included when returning goods.
cycle:	EH 010: 24 hours	EH 011: 24 hours	
consumption:	0,5 VA	0,5 VA	
working accuracy:	± 1 sec. / day	± 1 sec. / day	
working temperature:	-10 °C to +55 °C	-10 °C to +55 °C	
storage temperature:	-20 °C to +65 °C	-20 °C to +65 °C	
connection capacity:	1 to 4 mm <sup>2</sup>	1 to 4 mm <sup>2</sup>	