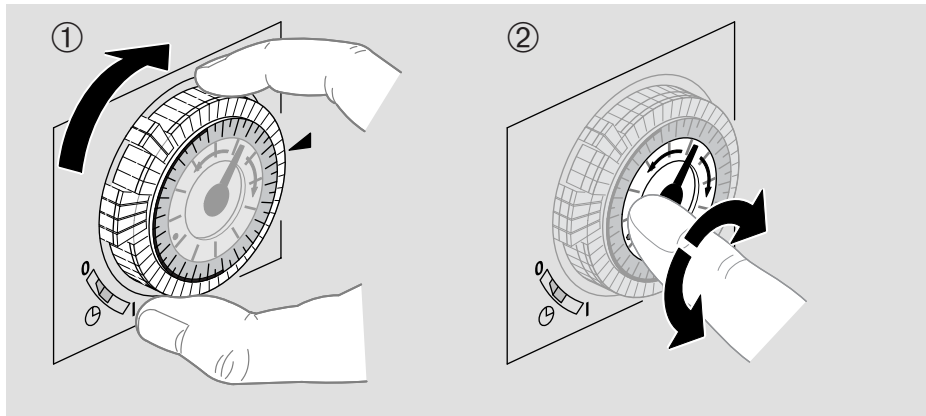
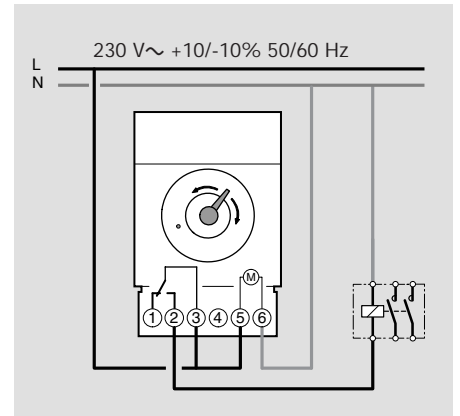


EH 110, EH 111, EH 171

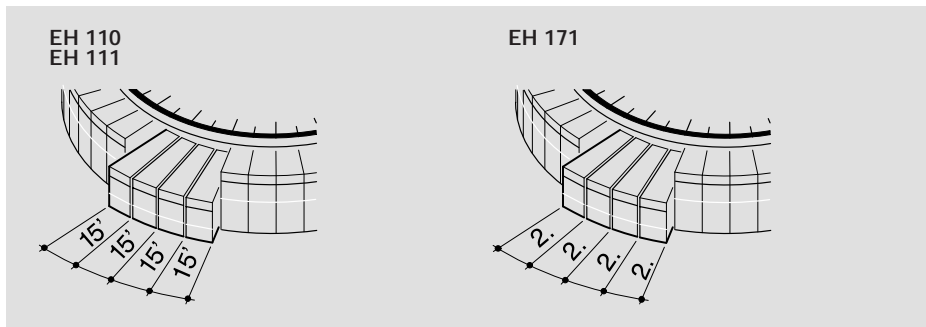
Nastavení času a dne
 Zeit und Tageinstellung
 Time / day setting



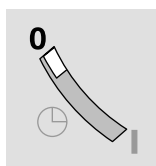
Zapojení
 Anschluß
 Connection



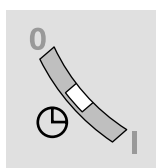
Posuvní jezdcí
 Schaltscheibe
 Switching dial



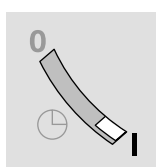
Ruční sepnutí
 Handschalter
 Manual override



Trvalé vypnutí
 Dauer AUS
 Permanently OFF



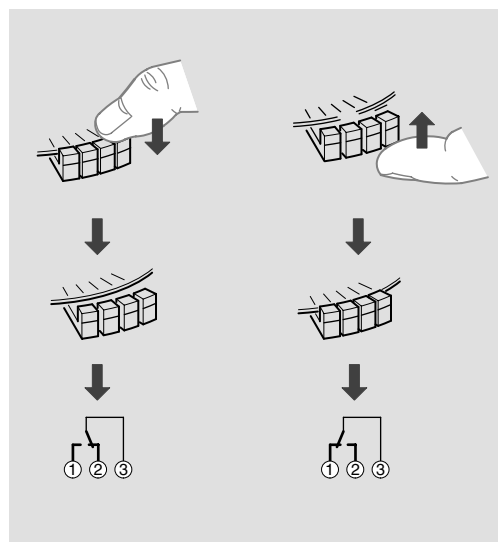
Automatický provoz
 Automatik
 Automatic



Trvalé sepnutí
 Dauer EIN
 Permanently ON



Programování
 Programmierung
 Programming



μ 16 A 250 V ~ AC1
 3 A 250 V indukativní zátěž cos φ 0,6
 900 W žárovková zátěž

μ 16 A 250 V ~ AC1
 3 A 250 V Induktive Last cos φ 0,6
 900 W Glühlampen

μ 16 A 250 V ~ AC1
 3 A 250 V inductive load cos φ 0,6
 900 W incandescent lighting

	EH 110	EH 111 - EH 171	
Technické údaje			Záruka (CZ)
Technologie :	quartz, bez rezervy chodu	quartz, reserva chodu 200 hod. po 120 hod. dobíjení při 20 °C	Platí všeobecné podmínky firmy Hager Electro s.r.o. po dobu 24 měsíců od data výroby.
Cyklus :	EH 110 : 24 hodin	EH 111 : 24 hodin EH 171 : 7 dní	
Vlastní spotřeba :	0,5 VA	0,5 VA	
Přesnost chodu :	± 6 min / rok	± 6 min / rok	
Provozní teplota :	-10 °C až +55 °C	-10 °C až +55 °C	
Skladovací teplota :	-20 °C až +70 °C	-10 °C až +55 °C	
Připojitelnost vodičů :	1 až 4 mm ²	1 až 4 mm ²	
Technische Daten			Garantie (D)
Technologie:	Quartz, ohne Gangreserve	Quartz, Gangreserve: 200 Stunden nach 120 St. Ladedauer bei 20 °C	Es gelten die Allgemeinen Geschäftsbedingungen der Hager Electro GmbH. bzw. die gesetzliche Regelung.
Zyklus:	EH 110: 24 Stunden	EH 111: 24 Stunden EH 171: 7 Tage	
Eigenverbrauch:	0,5 VA	0,5 VA	
Ganggenauigkeit:	± 6 Min. / Jahr	± 6 Min. / Jahr	
Umgebungstemperatur:	-10 °C bis +55 °C	-10 °C bis +55 °C	
Lagerungstemperatur:	-20 °C bis +70 °C	-10 °C bis +55 °C	
Capacität Anschluß:	1 bis 4 mm ²	1 bis 4 mm ²	
Technical specifications			Warranty (GB)
technology:	quartz, without supply failure reserve	quartz, with supply failure reserve at 20°C: 200 h after being connected for 120 h	A warranty period of 24 months is offered on hager products, from date of manufacture, relating to any material of manufacturing defect. If any product is found to be defective it must be returned via the ins- taller and supplier (wholesaler). The warranty is withdrawn if: - after inspection by hager quality control dept the device is found to have been installed in a manner which is contrary to IEE wiring regulations and accepted practice within the industry at the time of installations. - the procedure for the return of goods has not been fol- lowed. Explanation of defect must be included when returning goods.
cycle:	EH 110: 24 hours	EH 111: 24 hours EH 171: 7 days	
consumption:	0,5 VA	0,5 VA	
working accuracy:	± 6 min. / year	± 6 min. / year	
working temperature:	-10 °C to +55 °C	-10 °C to +55 °C	
storage temperature:	-20 °C to +70 °C	-10 °C to +55 °C	
connection capacity:	1 to 4 mm ²	1 to 4 mm ²	