

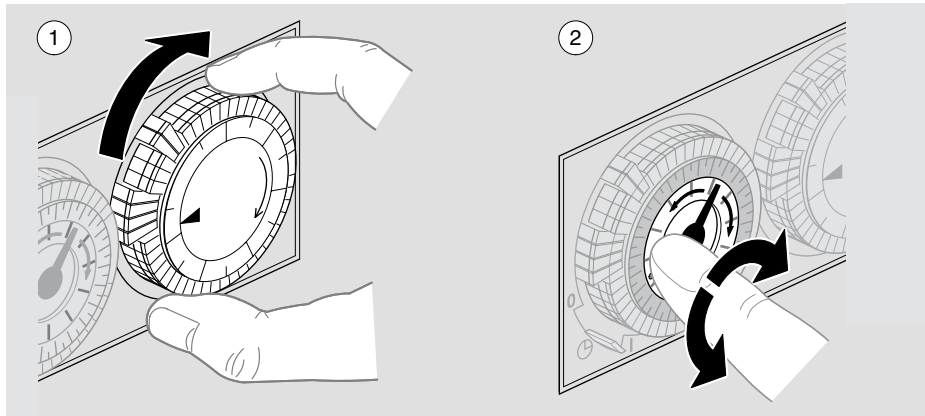
## EH 191

- CZ Spínací hodiny denní + týdenní
- D Schaltuhr 24 St + 7 Tagen
- GB Time switch 24 h + 7 Days

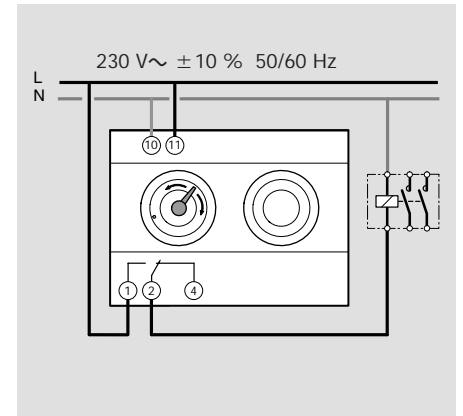
Návod k obsluze

Bedienungsanleitung  
User instructions

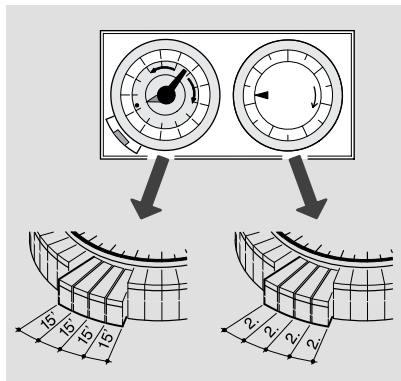
### Nastavení času a dne - Zeit und Tageinstellung - Time / day setting



### Zapojení - Anschluß - Connection



### Posuvní jezdcí - Schaltscheibe - Switching dial



### Programování - Programmierung - Programming

#### A = denní cyklus

Tagesschalt-scheibe  
daily cycle

#### B = týdenní cyklus

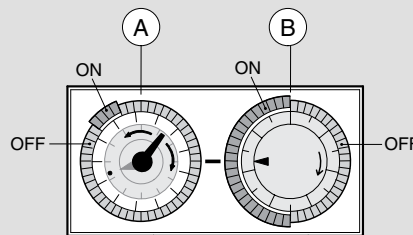
Wochenschalt-scheibe  
weekly cycle



$\mu$  16 A 250 V  $\sim$  AC1  
3 A 250 V induktivní zátěž  $\cos \varphi$  0,6  
900 W žárovková zátěž

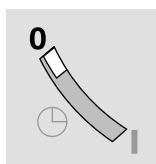
$\mu$  16 A 250 V  $\sim$  AC1  
3 A 250 V Induktive Last  $\cos \varphi$  0,6  
900 W Glühlampen

$\mu$  16 A 250 V  $\sim$  AC1  
3 A 250 V inductive load  $\cos \varphi$  0.6  
900 W incandescent lighting

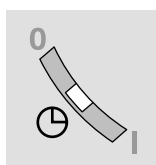


### Ruční ovládání

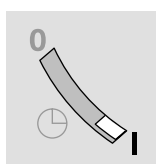
Handschalter  
Manuel override



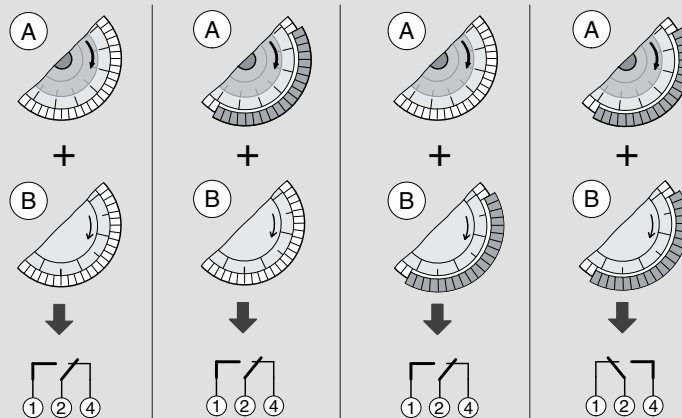
**Trvale rozepnuto**  
Dauer AUS  
Permanently OFF



**Automatický provoz**  
Automatik  
Automatic



**Trvale sepnuto**  
Dauer EIN  
Permanently ON



## Technické údaje

Technologie :	quartz, reserva chodu 200 hod. po 120 hod. dobíjení při 20 °C
Cyklus :	denní + týdenní
Vlastní spotřeba :	0,5 VA
Přesnost chodu :	± 1 sec / den
Provozní teplota :	-10 °C až +55 °C
Skladovací teplota :	-10 °C až +55 °C
Připojitelnost vodičů :	1 až 4 mm <sup>2</sup>

## Záruka



Platí všeobecné podmínky firmy Hager Electro s.r.o. po dobu 24 měsíců od data výroby.

## Technische Daten

Technologie:	Quartz, Gangreserve: 200 Stunden nach 120 St. Ladedauer bei 20 °C
Zyklus:	24 Stunden + 7 Tage
Eigenverbrauch:	0,5 VA
Ganggenauigkeit:	± 1 Sek. / Tag
Umgebungstemperatur:	-10 °C bis +55 °C
Lagerungstemperatur:	-10 °C bis +55 °C
Capacität Anschluß:	1 bis 4 mm <sup>2</sup>

## Garantie



Es gelten die Allgemeinen Geschäftsbedingungen der Hager Electro GmbH. bzw. die gesetzliche Regelung.

## Technical specifications

technology:	quartz, with supply failure reserve at 20 °C : 200 after being connected for 120 h
cycle:	24 hours + 7 days
consumption:	0,5 VA
working accuracy:	± 1 sec. / day
working temperature:	-10 °C to +55 °C
storage temperature:	-10 °C to +55 °C
connection capacity:	1 to 4 mm <sup>2</sup>

## Warranty



A warranty period of 24 months is offered on hager products, from date of manufacture, relating to any material of manufacturing defect. If any product is found to be defective it must be returned via the installer and supplier (wholesaler). The warranty is withdrawn if :  
- after inspection by hager quality control dept the device is found to have been installed in a manner which is contrary to IEE wiring regulations and accepted practice within the industry at the time of installations.  
- the procedure for the return of goods has not been followed. Explanation of defect must be included when returning goods.