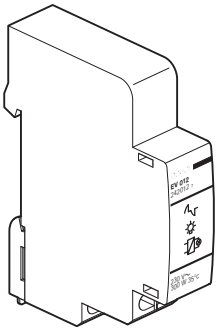


hager



(CZ)

(GB)

(D)

(NL)

Stmívač 300 W
pro kapacitní zátěž

Remote control dimmer 300W
for capacitive loading

Ferndimmer 300 W
für kapazitiven Lasten

Teledimmer 300 W
voor capacitiieve belastingen

EV 012

Návod k obsluze

(CZ)

Popis funkce

Stmívač EV012 je určen pro řízení intenzity osvětlení, ve kterém jsou použity jako světelné zdroje běžné žárovky nebo halogenové žárovky (230V). Lze jím též řídit halogen. žár. MN (12 nebo 24 V) napájené z elektron. transformátorů.

Řízení intenzity osvětlení lze provádět pomocí tlačítek připojených k přístroji. Tato tlačítka mohou být vybavena orientační doutnavkou.

Krátký stisk ovládacího tlačítka:
sepnutí nebo vypnutí osvětlení.

Dlouhý stisk ovládacího tlačítka:

nastavení intenzity osvětlení, která se mění od minimální hodnoty do maximální nebo obráceně. Změna tohoto směru se mění po každém stisku tlačítka

Ochrana proti nadměrnému oteplení

Při případném přetížení nebo nadměrném oteplení přístroje dochází k automatické redukci stávajícího výkonu.

Tento problém lze odstranit následujícími způsoby:
- snížením výkonu osvětlení nebo přizpůsobení výkonu světelných zdrojů připojených na výstup stmívače
- snížení teploty v okolí stmívače (rozvaděčové skříně).
Pro lepší chlazení přístroje lze též použít distančních mezikusů (např. LZ060), umístěných z obou stran tmívače EV012, které zlepšují proudění vzduchu podél přístroje.

Umístěte přístroj ve spodní části rozvaděčové skříně, čímž zamezíte nadměrnému oteplení přístroje.

User instructions

(GB)

Working principle

The remote control dimmer EV 012 allows to control the lighting level of an incandescent load, LV halogen lamp (230 V), and Extra Low Voltage halogen lamp (ELV 12 V or 24 V) with electronic transformer.

The light level is adjusted using a remotely mounted push button

Short press :
to switch the device ON or OFF.

Maintain pressure :

to vary between the minimum and maximum lighting level. Each new press reverses the direction of the dimming.

Protection against overheating

In the event of overheating or overload the power available is automatically reduced.

To remedy this situation :

- adjust or lower the load connected to the output of the dimmer,
- lower the T° of the device and that of casing by inserting heat dissipation inserts on both sides of the EV 012 dimmer, while ensuring a good ventilation.

Záruka

(CZ)

24 měsíců od data výroby na materiál a výrobní závady. Při výrobních závadách musí být výrobek předložen prodejci s uvedením závady, která se na výrobku vyskytuje.

To allow heat to dissipate and keep the unit cool, place the EV 012 at the bottom of any enclosure.

Warranty

(GB)

A warranty period of 24 months is offered on hager products, from date of manufacture, relating to any material or manufacturing defect. If any product is found to be defective it must be returned via the installer and supplier (wholesaler). The warranty is withdrawn if :

- after inspection by hager quality control dept the device is found to have been installed in a manner which is contrary to IEE wiring regulations and accepted practice within the industry at the time of installation.
- the procedure for the return of goods has not been followed. Explanation of defect must be included when returning goods.

Bedienungsanleitung

(D)

Funktionsbeschreibung

Der Ferndimmer EV012 ermöglicht es die Helligkeit von Glühlampen, Halogenleuchten (230 V) und Niederspannungs-Halogenleuchten (12 V oder 24 V) mit elektronischen Transformatoren, zu dimmen.

Die Einstellung der Helligkeit erfolgt über an das Gerät angeschlossene, beleuchtete Taster oder Standard-Taster.

Kurzer Tastendruck :

Ein- oder Ausschaltung der Beleuchtung.

Langer Tastendruck :

Einstellung der Helligkeit.

Dimmen der Beleuchtung bis zur minimalen oder maximalen Helligkeitseinstellung.

Die Dimmrichtung der Regelung wird bei jedem erneuten Druck geändert.

Übertemperaturschutz

Bei zu hoher Erwärmung wird die Ausgangsleistung automatisch reduziert.

Um dieses Problem zu beheben :

- reduzieren Sie die am Dimmausgang angeschlossene Lasten oder passen Sie diese an,
- reduzieren Sie die Temperatur des Gerätes oder die des Gehäuses indem Sie Distanzstücke (z.B. LZ 060) an beiden Seiten des Dimmers EV 012 einsetzen, um eine gute Belüftung zu garantieren.

Montieren Sie das Gerät im unteren Bereich des Verteilers um eine zu hohe Temperatur während des Gebrauchs zu vermeiden.

Garantie

(D)

Es gelten die Allgemeinen Geschäftsbedingungen der Hager Electro GmbH. bzw. die gesetzliche Regelung.

Werkingsprincipe

De teledimmer EV 012 maakt het dimmen van de lichtsterkte mogelijk van een gloeilamp, een LS-halogenlamp (LS 230V), een halogeenlamp met een zeer lage spanning (ZLS 12 V of 24 V) met elektronische transformator.

De instelling van het verlichtingsniveau gebeurt hetzij met de verlichte of standaard drukknoppen, aangesloten aan het product.

Meerdere korte drukken :

in- of uitschakelen van de verlichting.

Lang ingedrukt houden :

dimmen van de lichtsterkte.

Dimmen tot een minimaal of maximaal niveau. De dimrichting wordt bij elke keer opnieuw drukken omgekeerd.

Beveiliging tegen oververhitting

In geval van oververhitting wordt het beschikbare vermogen automatisch verminderd.

Om dit verschijnsel te voorkomen :

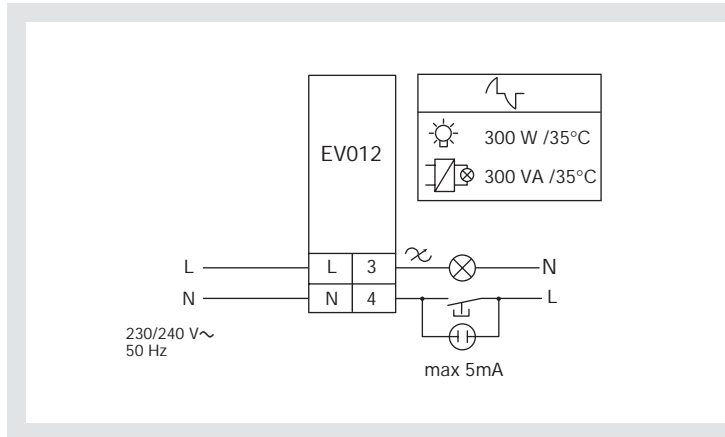
- de belasting aangesloten op de uitgang van de dimmer aanpassen of verminderen,
- de T° van het product en van de kast verminderen met het inbrengen van dissipatietussenstukken (b.v.: LZ 060) aan weerskanten van de dimmer EV 012 en met het verzekeren van een goede ventilatie in de kast.

Installeer de module onderaan in de kast om een te hoge werkingstemperatuur te vermijden.

Waarborg



24 maanden tegen elk materiaal- of fabricagegebrek, en dit vanaf de fabricagedatum. In geval van defect, moet het product, aan uw verdeler overhandigd worden. De waarborg is enkel geldig indien de procedure van terugzending installateur/verdeler nageleefd wordt en indien na onderzoek door onze controledienst geen enkel gebrek vastgesteld werd wegens het verkeerd in werking stellen en/of het niet gebruiken volgens de regels van de kunst. Eventuele opmerkingen betreffende het gebrek moeten het product begeleiden.



Technické údaje / Technical characteristics / Technische Daten / Technische kenmerken

Elektrické vlastnosti: Napájecí napětí: Vlastní spotřeba: Ztrátový výkon:	Electrical specifications : Supply voltage : Power consumption : Dissipation :	Elektrische Daten : Versorgungsspannung : Leistungsaufnahme : Verlustleistung :	Elektrische kenmerken : Voedingsspanning : Opgenomen vermogen : Dissipatie :	230 V / 240 V 50 Hz 1,3 W 6 W
Způsob řízení: řízení na sestupné straně	Dimming phase : Lagging edge	Anschnitt-Art : Phasenabschnitt	Dimprincipe : Fase-afsnijding	
Vstup pro ovl. tlačítka: Napětí: Délka vedení Podsvětlená tlačítka možná do:	Push button input : Voltage : Distance of connection : Lighted pushbuttons:	Tastereingang : Spannung : Leitungslänge : Beleuchtete Taster möglich :	Drukknop ingang : Spanning : Aansluitafstand : Verlichte drukknoppen :	230 V / 240 V 50 Hz 50 m max. max. 5mA
Okolí: Skladovací teplota: Provozní teplota:	Environment : Storage temperature : Operating temperature :	Umgebung : Lagertemperatur : Umgebungstemperatur :	Omgeving : Opslagtemperatuur : Werkingstemperatuur :	- 20 °C / + 60 °C - 10 °C / + 35 °C
Připojitelnost vodičů / Electrical connection/Anschlußkapazität/Aansluiting : 1 mm ² ... 6 mm ² 1,5 mm ² ... 10 mm ²				

③ Druhy připojitelných zátěží / Lighting loads / Beleuchtungslast / Verlichte belastingen

	Žárovky obyč. nebo halogenové žárovky 230 V. Incandescent halogen 230V. Glühlampen, Halogenlampen 230 V. Gloeilampen, halogeen 230 V.	20 W -300W
	Halogenové žárovky MN (12 nebo 24 V) napájené z elektronických transformátorů. Halogen ELV (12 or 24V) via electronic transformer adjustable when set to lagging edge Niederspannungs-Halogenleuchten(12 oder 24 V) mit elektronischem Transformator (phasenabschnitt) Halogeen ZLS (12 of 24 V) via elektronische transformator variabel in fase-afsnijding modus.	25 VA - 300 VA

Maximální počet připojených světelných zdrojů je nutno stanovit v závislosti na výkonu použitého transformátoru. The efficiency of the transformer has to be taken into account to calculate the max. number of controlled lamps. Beachten Sie die Verlustleistung der Transformatoren um die maximale Anzahl von Lampen zu berechnen. Voor de berekening van het maximum aantal lampen, dient rekening te worden gehouden met het rendement van de transformator.